

承 認 書

SPECIFICATION FOR APPROVAL

客户：

日期：2017年10月16日

品名：保险丝座

图号：R3-18

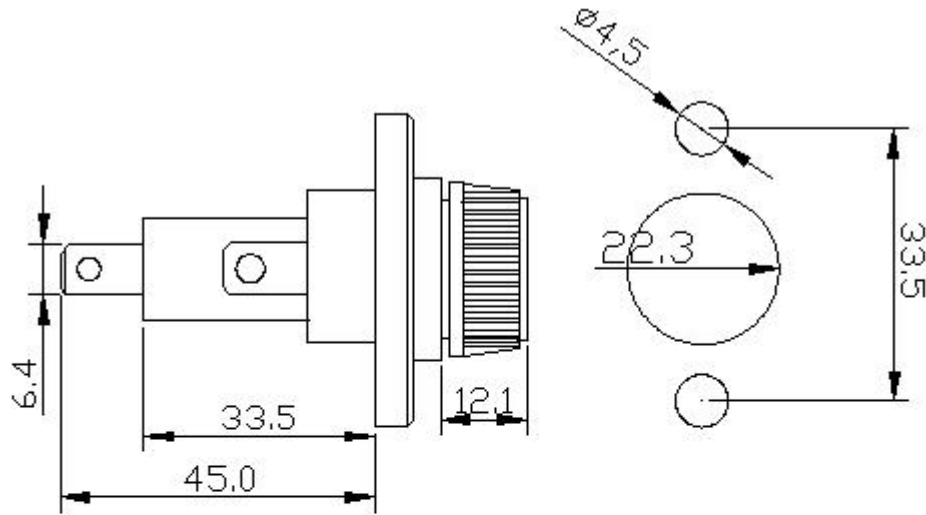
---

东莞市安伏特电子有限公司  
DONGGUAN AMPFORT ELECTRONICS CO.,LTD.

---

型	號	
Model	No.	<b>R 3 — 18</b>
規	格	
Rating		30A 600V AC
結 緣 電 阻		
Insulation resistance		DC 500V 100M $\Omega$ Min
耐 電 壓		
Voltage breakdown		AC 1500V 1 minute
保 險 絲 規 格		
Fuse size		$\Phi$ 10 X 38 mm

东莞市安伏特电子有限公司  
DONGGUAN AMPFORT ELECTRONICS CO.,LTD.



1. 30A 600V AC
2.  $\phi 10.3 \times 38.1\text{mm}$
3. Bayonet type cap
4. Faston
5. Phenolic resin

图号	R3-18	制图	黄俊
审核		日期	2017-10-16